

Турнир	Кемерово Фестиваль Сибири 40-49 муж
Дата	19.10.2024
Место проведения	п-т. Притомский,10
Организатор / судья	Миленький И.О.

N	Участник	Город	Год рожд.	Рейтинг	Дельта	Место
1	Алитоить Андрей Брониславович	Кемеровская обл., Новокузнецк	1967	474.09	-3.14	21
2	Балабуркин Евгений Леонидович	Кемеровская обл., Кемерово	1983	601.12	0.26	17
3	Бердников Сергей Викторович	Алтайский край, Барнаул	1970	567.40	-1.52	22
4	Бугаков Николай Николаевич	Алтайский край, Барнаул	1965	526.10	7.17	8
5	Варик Сергей Юрьевич	Кемерово	1983	297.62	0.00	32
6	Вартанов Аркадий Андреевич	Томская обл., Северск	1981	751.80	-11.38	9
7	Гергель Сергей Петрович	Кемерово	1975	571.54	-0.10	16
8	Гурин Алексей Юрьевич	Кемеровская обл., Кемерово	1970	465.74	11.35	36
9	Дандерфер Сергей Владимирович	Кемерово	1975	588.10	5.12	15
10	Двойченко Евгений Анатольевич	Кемеровская обл., Кемерово	1976	594.79	-6.89	40
11	Евстифейкин Антон Викторович	Свердловская обл., Екатеринбург	1984	1179.34	0.00	2
12	Каплун Федор Викторович	Кемеровская обл., Киселевск	1983	502.35	-5.48	38
13	Кобылянский Дмитрий Михайлович	--, Кемерово	1981	671.39	-4.00	28
14	Комлев Максим Михайлович	Кемеровская обл., Новокузнецк	1975	530.87	11.31	12
15	Лакеев Василий Алексеевич	Нижегородская обл., Нижний Ново...	1984	1709.50	0.00	1
16	Летунов Юрий Анатольевич	Кемеровская обл., Новокузнецк	1961	289.20	7.46	25
17	Лихачев Александр Николаевич	Кемеровская обл., Кемерово	1978	342.14	14.21	29
18	Масленников Александр	Кемеровская обл., Новокузнецк	1983	227.08	8.68	24
19	Митрофанов Александр Юрьевич	Новосибирская обл., Новосибирск	1981	972.56	1.69	3
20	Мозгунов Вячеслав Валерьевич	--, Кемерово	1972	520.78	-1.78	28
21	Морозов Станислав Олегович	Кемеровская обл., Новокузнецк	1981	524.12	48.74	5
22	Нарубаев Алимбек ?	Усть-Каменогорск	1971	784.37	-2.62	7
23	Некрасов Павел Юрьевич	Кемеровская обл., ?	1975	0.00	18.07	23
24	Окасов Еркебулан Окасов	Казахстан, Семей	1979	89.14	0.33	30
25	Ометов Денис Валерьевич	--, Кемерово	1984	425.34	-4.47	34
26	Орлов Евгений Викторович	--, ?	1975	0.00	-0.16	32
27	Осадчий Евгений Григорьевич	Алтайский край, Барнаул	1969	437.94	-10.69	26
28	Пеликаев Сергей Николаевич	Томская обл., Томск	1982	649.25	0.12	14
29	Петросян Арутюн Азатович	Кемерово	1983	362.99	-1.81	34
30	Пилипец Вадим Михайлович	Томская обл., Северск	1984	928.81	-0.84	4
31	Попов Дмитрий Анатольевич	Кемеровская обл., Новокузнецк	1971	415.03	1.69	20
32	Попов Павел Владимирович	--, Усть-Каменогорск	1974	0.00	0.00	41
33	Прозоров Евгений Владимирович	Красноярский кр., Красноярск	1975	708.81	-6.53	10
34	Соколов Андрей Сергеевич	Кемеровская обл., Кемерово	1983	585.57	10.96	13
35	Суртубаев Марат,	Казахстан, Караганда	1972	709.62	11.18	6
36	Суслов Сергей Владимирович	Кемеровская обл., Кемерово	1978	197.81	0.00	38
37	Сыржашев Роман Александрович	Кемеровская обл., Междуреченск	1977	309.46	26.48	19
38	Тявин Алексей Константинович	Кемеровская обл., Кемерово	1975	411.84	-3.04	40
39	Чернов Руслан Александрович	Кемеровская обл., Новокузнецк	1977	625.72	-2.31	42
40	Чымалдай Артемиё Баканович	Республика Тыва, Кызыл	1981	632.60	4.19	11
41	Шарифуллин Евгений Зимурович	Новосибирская обл., Новосибирск	1977	763.78	-9.19	36
42	Шинкевич Сергей Анатольевич	Новосибирская обл., Бердск	1974	634.87	-3.06	18

№	Участник	1	2	3	4	5	Игры	Сеты	О.	М.
1	Лакеев В. А. Томская обл., Сетев...						4,4,0	12,0	8	1
2	Двойченко Е. А. Кемеровская обл., К...	0,3					4,1,3	3,9	5	4
3	Дандерфер С. В. Кемерово	0,3	3,0				4,3,1	9,3	7	2
4	Петросян А. А. Кемерово	0,3	0,3	1,3			4,0,4	1,1,2	4	5
5	Лихачев А. Н. Кемеровская обл., К...	0,3	3,0	0,3	3,1		4,2,2	6,7	6	3

№	Участник	1	2	3	4	5	Игры	Сеты	О.	М.
1	Евстифейкин А. В. Свердловская обл., ...						4,4,0	12,0	8	1
2	Балабуркин Е. Л. Кемеровская обл., К...	0,3					4,2,2	6,7	6	3
3	Соколов А. С. Кемеровская обл., К...	0,3	3,0				4,3,1	9,3	7	2
4	Тявин А. К. Кемеровская обл., К...	0,3	1,3	0,3			4,0,4	2,1,2	4	5
5	Сыржашев Р. А. Кемеровская обл., ...	0,3	0,3	0,3	3,1		4,1,3	3,1,0	5	4

№	Участник	1	2	3	4	5	Игры	Сеты	О.	М.
1	Митрофанов А. Ю. Новосибирская обл., ...						4,4,0	12,0	8	1
2	Чернов Р. А. Кемеровская обл., Н...	0,3					4,2,2	8,7	6	3
3	Гергель С. П. Кемерово	0,3	3,2				4,3,1	9,5	7	2
4	Попов Д. А. Кемеровская обл., Н...	0,3	1,3	0,3			4,1,3	4,9	5	4
5	Варик С. Ю. Кемерово	0,3	0,3	0,3	0,3		4,0,4	0,1,2	4	5

№	Участник	1	2	3	4	5	Игры	Сеты	О.	М.
1	Пилипец В. М. Томская обл., Сете...						4,4,0	12,0	8	1
2	Чымалдай А. Б. Республика Тыва, К...	0,3					4,3,1	9,5	7	2
3	Бердников С. В. Алтайский край, Ба...	0,3	1,3				4,2,2	7,7	6	3
4	Ометов Д. В. --, Кемерово	0,3	0,3	1,3			4,0,4	1,1,2	4	5
5	Масленников А. Кемеровская обл., Н...	0,3	1,3	0,3	3,0		4,1,3	4,9	5	4

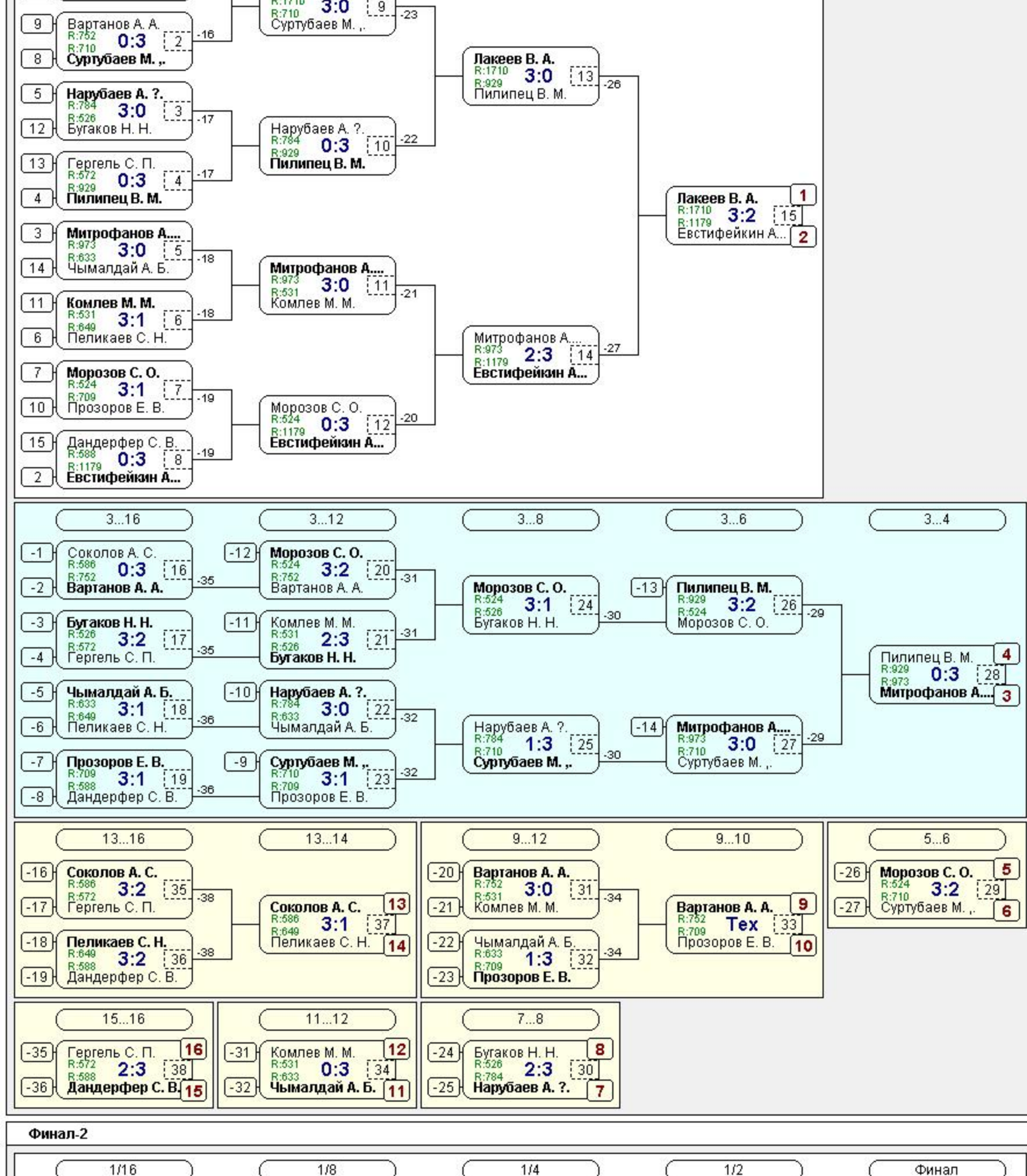
№	Участник	1	2	3	4	5	Игры	Сеты	О.	М.
1	Нарубаев А. ? Усть-Каменогорск						4,4,0	12,0	8	1
2	Шинкевич С. А. Новосибирская обл., ...	0,3					4,2,2	6,6	6	3
3	Комлев М. М. Кемеровская обл., Н...	0,3	3,0				4,3,1	9,4	7	2
4	Осадчий Е. Г. Алтайский край, Ба...	0,3	0,3	0,3			4,0,4	2,1,2	4	5
5	Летунов Ю. А. Кемеровская обл., Н...	0,3	0,3	1,3	3,2		4,1,3	4,1,1	5	4

№	Участник	1	2	3	4	5	Игры	Сеты	О.	М.
1	Шарифуллин Е. Э. Новосибирская обл., ...						4,2,2	9,8	6	3
2	Пеликаев С. Н. Томская обл., Томск	3,2					4,4,0	12,4	8	1
3	Бугаков Н. Н. Алтайский край, Ба...	2,3	1,3				4,2,2	9,6	6	2
4	Гурин А. Ю. Кемеровская обл., К...	3,1	1,3	0,3			4,2,2	7,7	6	4
5	Суслов С. В. Кемеровская обл., К...	0,3	0,3	0,3	0,3		4,0,4	0,1,2	4	5

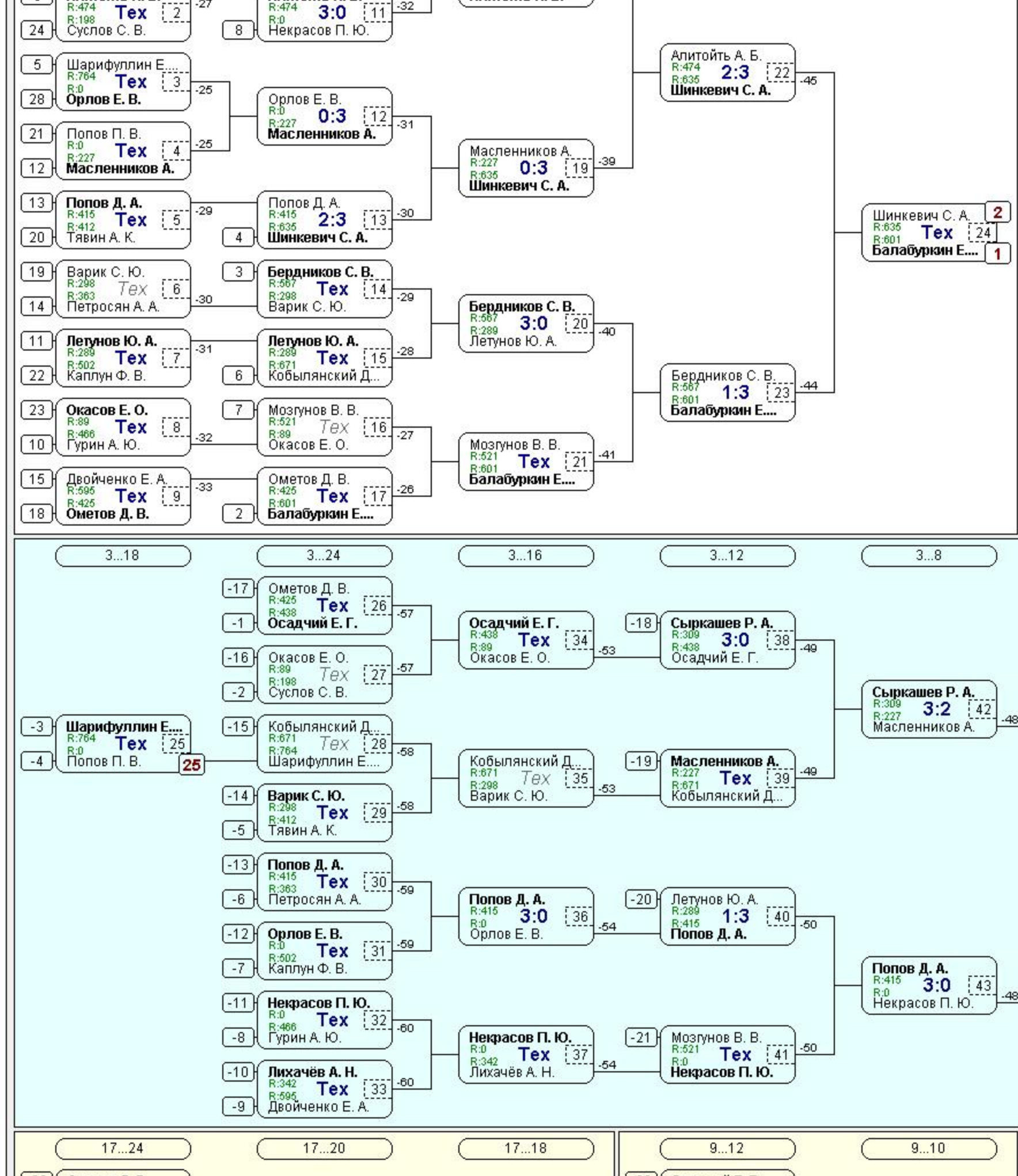
№	Участник	1	2	3	4	5	6	Игры	Сеты	О.	М.
1	Вартанов А. А. Томская обл., Сете...							5,4,1	12,5	9	2
2	Кобылянский Д. М. --, Кемерово	2,3						5,3,2	13,8	8	3
3	Морозов С. О. Кемеровская обл., Н...	3,0	3,2					5,5,0	15,3	10	1
4	Алитоить А. Б. Кемеровская обл., Н...	0,3	2,3	1,3				5,2,3	9,11	7	4
5	Окасов Е. О. Казахстан, Семей	0,3	0,3	0,3	2,3			5,1,4	5,1,2	6	5
6	Орлов Е. В. ??	0,3	0,3	0,3	0,3			5,0,5	0,1,5	5	6

№	Участник	1	2	3	4	5	6	Игры	Сеты	О.	М.
1	Суртубаев М. , Казахстан, Караганда							5,5,0	15,1	10	1
2	Прозоров Е. В. Красноярский кр., К...	0,3						5,4,1	12,6	9	2
3	Мозгунов В. В. --, Кемерово	0,3	2,3					5,2,3	9,9	7	3
4	Каплун Ф. В. Кемеровская обл., К...	1,3	1,3	3,1				5,2,3	8,10	7	5
5	Некрасов П. Ю. Кемеровская обл., ?	0,3	0,3	0,3	3,0			5,2,3	6,9	7	4
6	Попов П. В. --, Усть-Каменогорск	0,3	0,3	0,3	0,3	Tex		5,0,5	0,1,5	4	6

Финал-1



Финал-2



Финал-3

